

ПО2

Перв. примен.

Справ. №

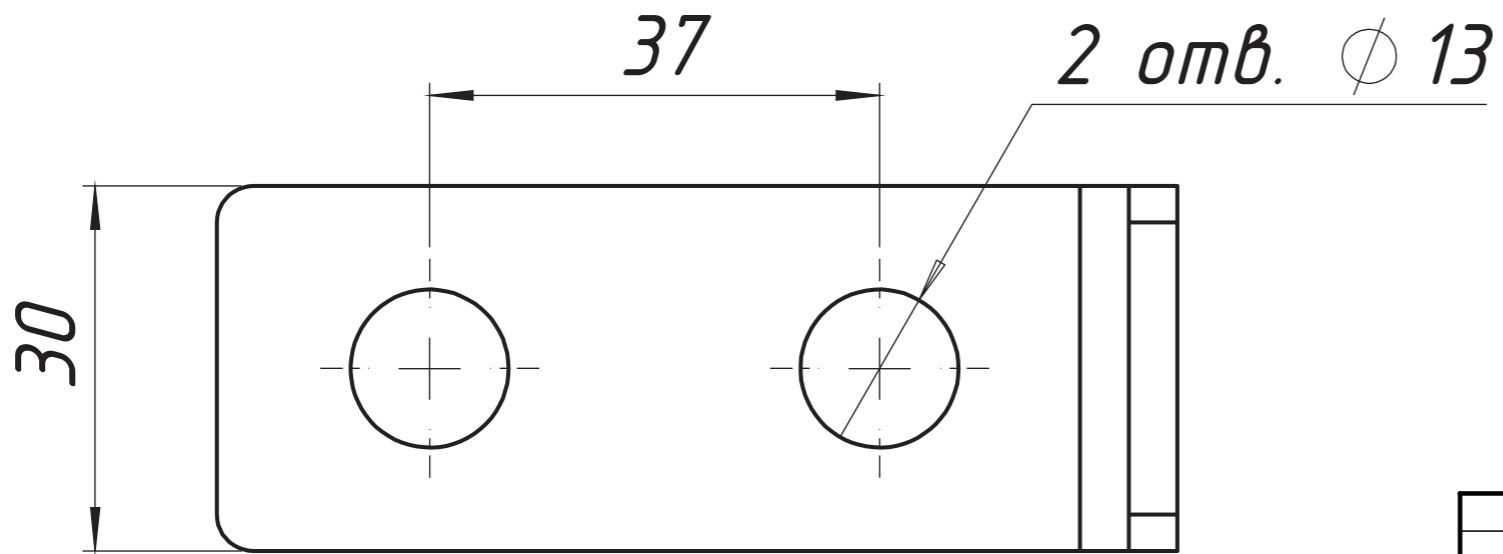
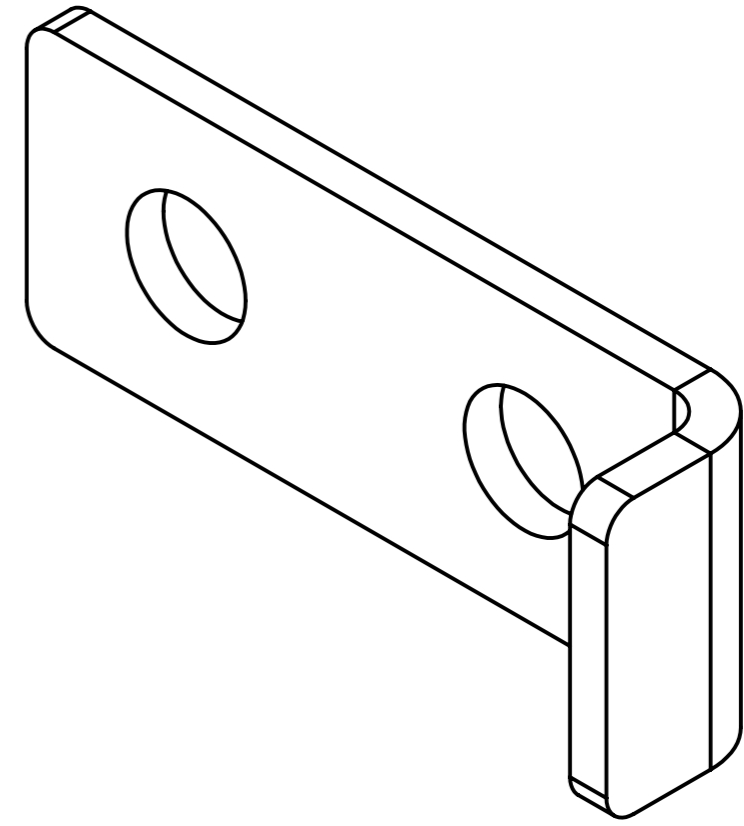
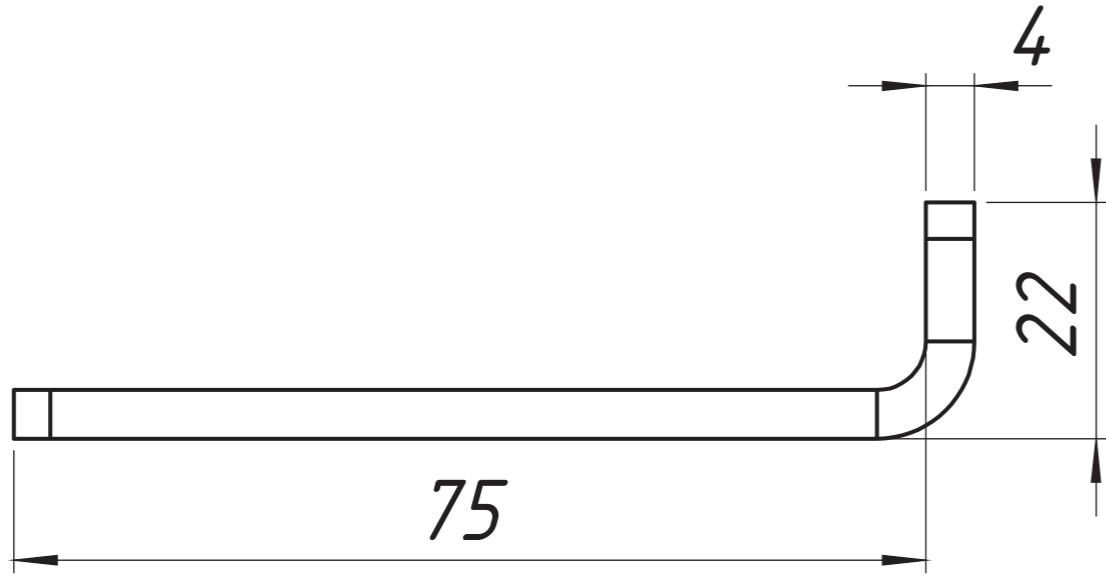
Подп. и дата

Изм. № дубл.

Взам. инв. №

Подп. и дата

Изм. № подл.



Изм.	Лист	№ докум.	Подп.	Дата
Разраб.	Чекалкина			
Пров.				
Т. контр.				
Н. контр.				
Утв.				

ПО2		
Лит.	Масса	Масштаб
		2:1
Лист	Листов 1	
ООО "ПК МКТ"		

Шифр:

Копировал

Формат А3