

УГ90501510

√ Ra 12,5 (√)

Перв. примен.

Справ. №

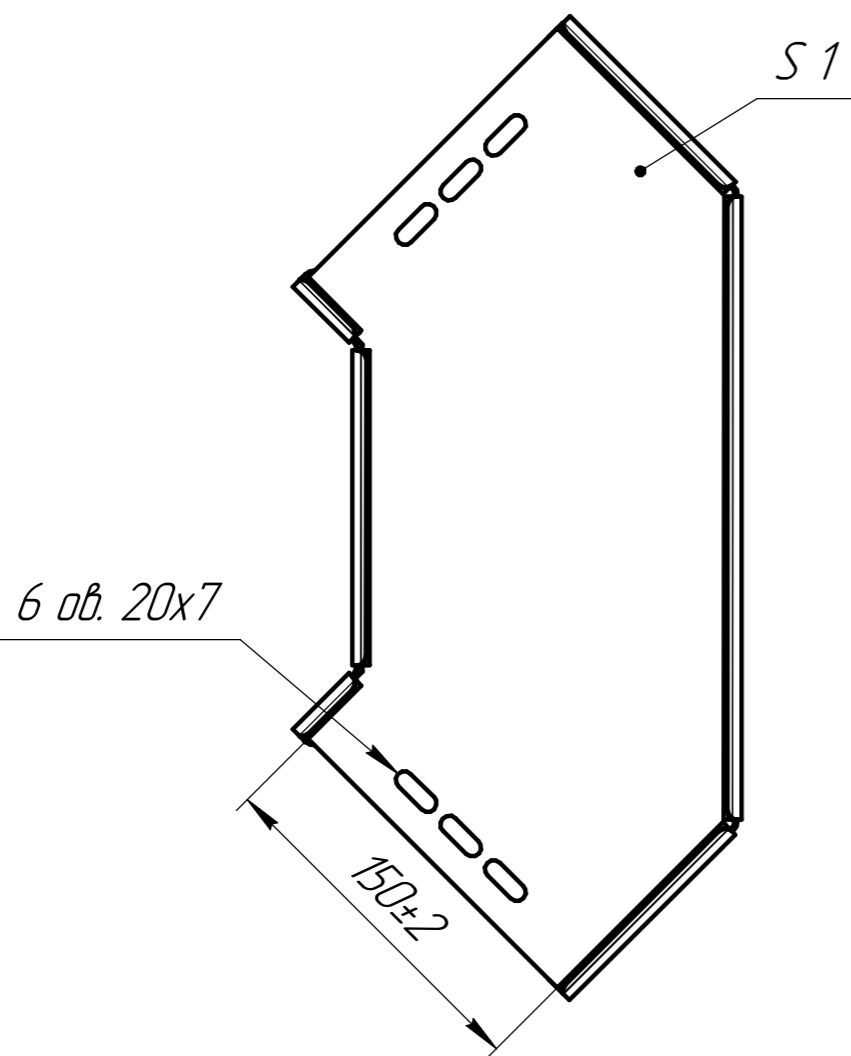
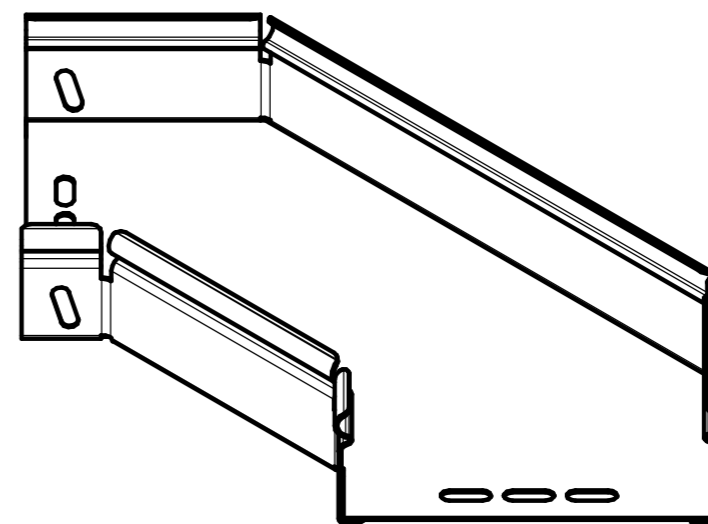
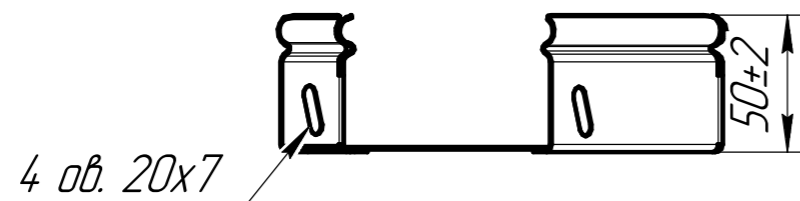
Подп. и дата

Инд. № д.ц.д.

Взам. инв. №

Подп. и дата

Инд. № подл.



1 *Размеры для справок.
2 H14, h14, ± 1/2

				УГ90501510			
Изм.	Лист	№ докум.	Подп.	Дата	Лит.	Масса	Масштаб
Разраб.						-	1:4
Проб.					Лист	Листов	1
Т.контр.					ООО "ПК МКТ"		
Н.контр.							
Утв.							

Копировал

Формат А3