

Перв. примен.

Справ. №

Подп. и дата

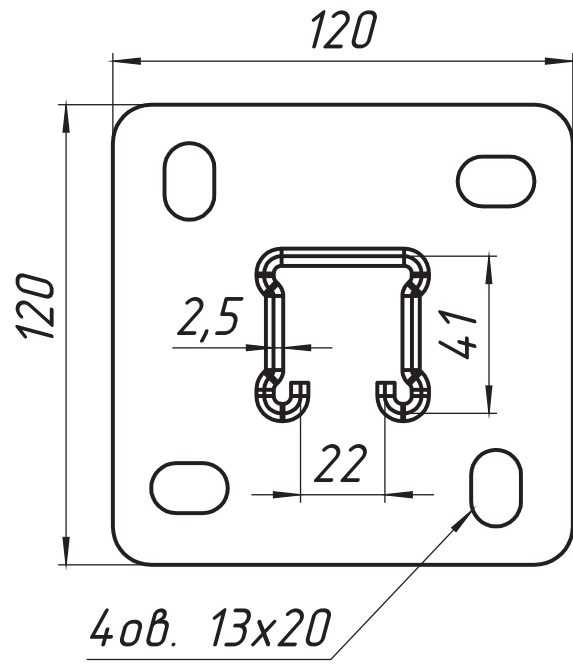
Инв. № дудл.

Взам. инв. №

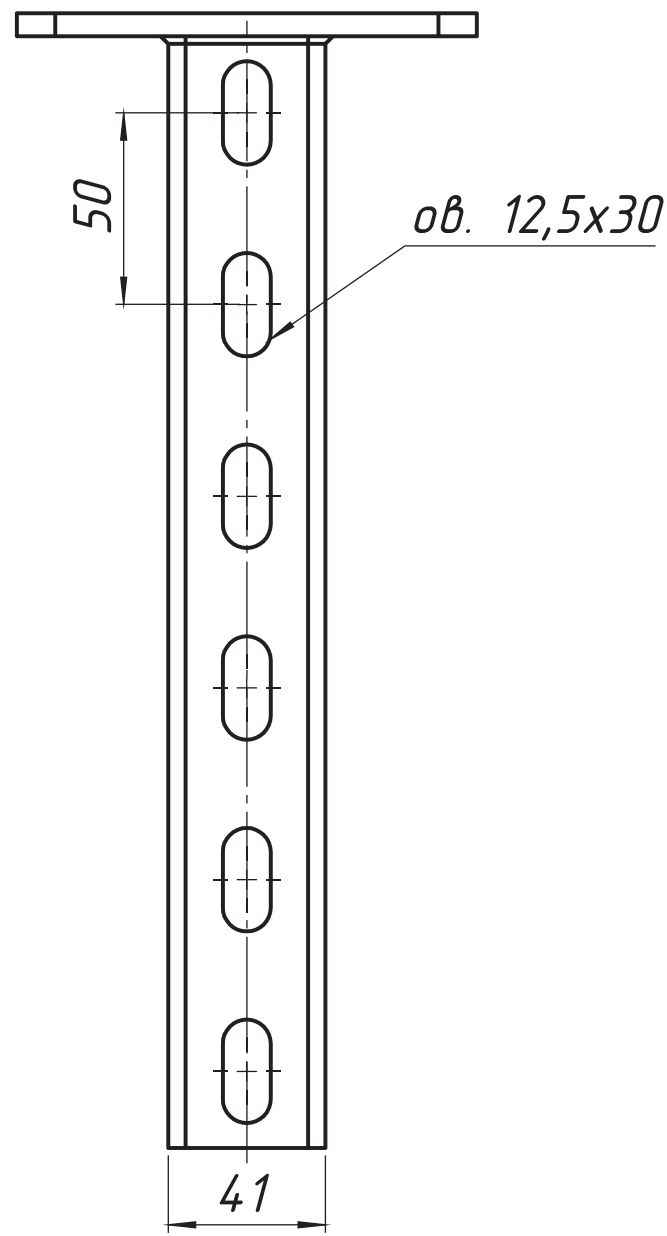
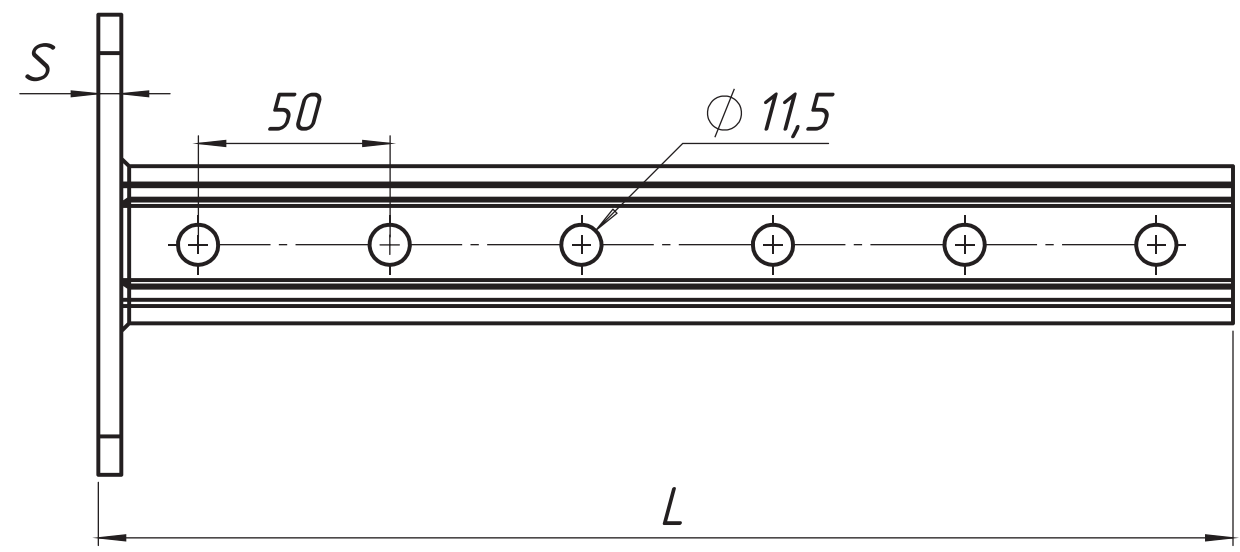
Подп. и дата

Инв. № подл.

СС41...



4 ов. 13x20



ов. 12,5x30

Изм.	Лист	№ докум.	Подп.	Дата
Разраб.	Чекалкина			
Пров.				
Т. контр.				
Н. контр.				
Утв.				

СС41...		
Лит.	Масса	Масштаб
	-	1:2
Лист	Листов 1	
ООО "ПК МКТ"		

Шифр:

Формат А3