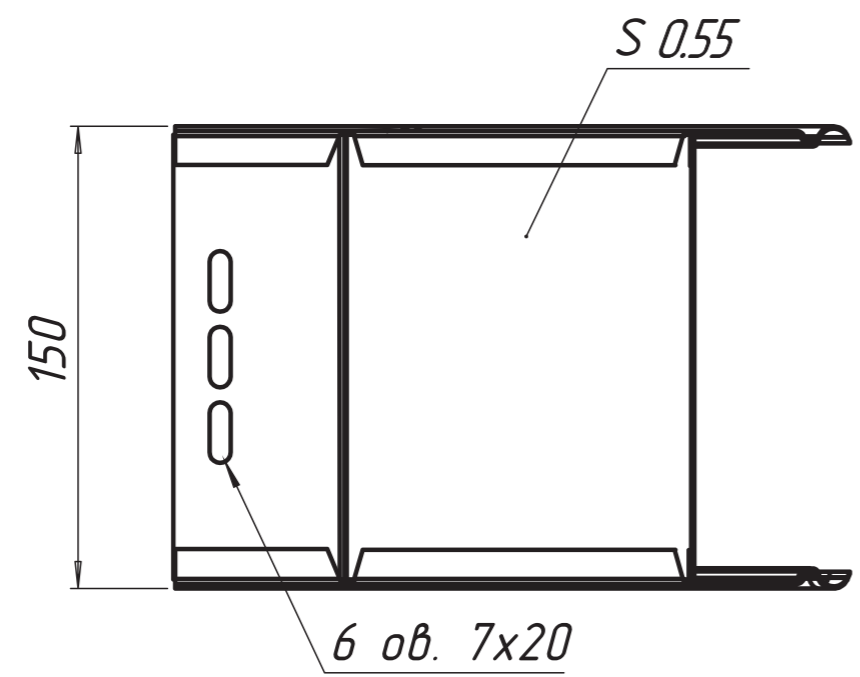
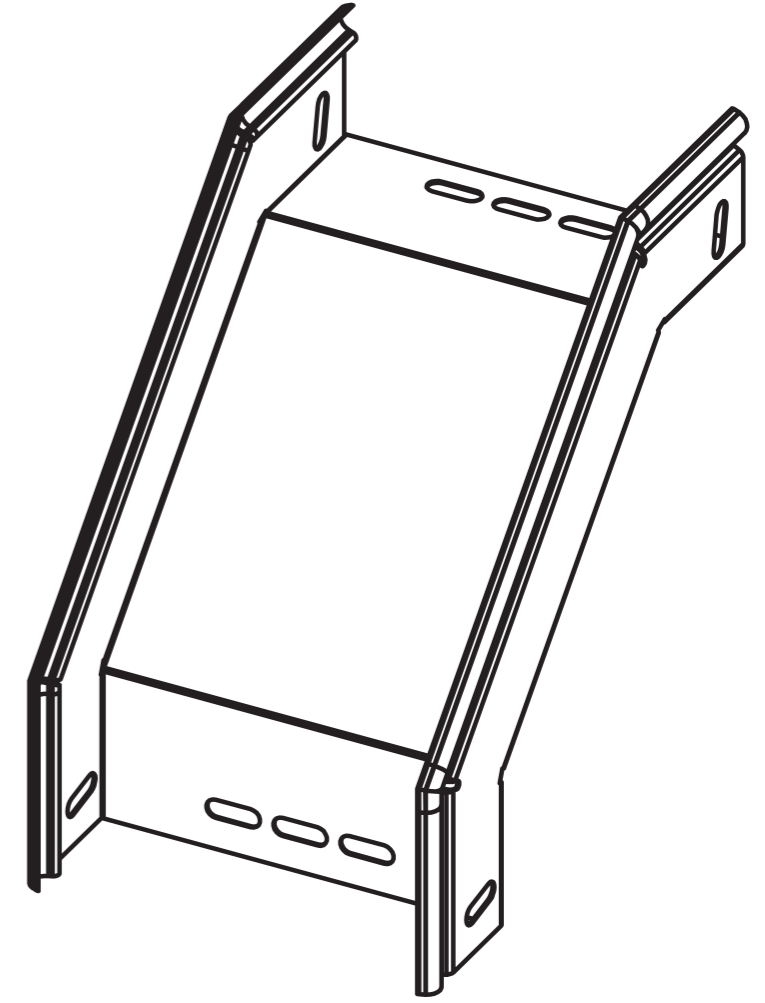
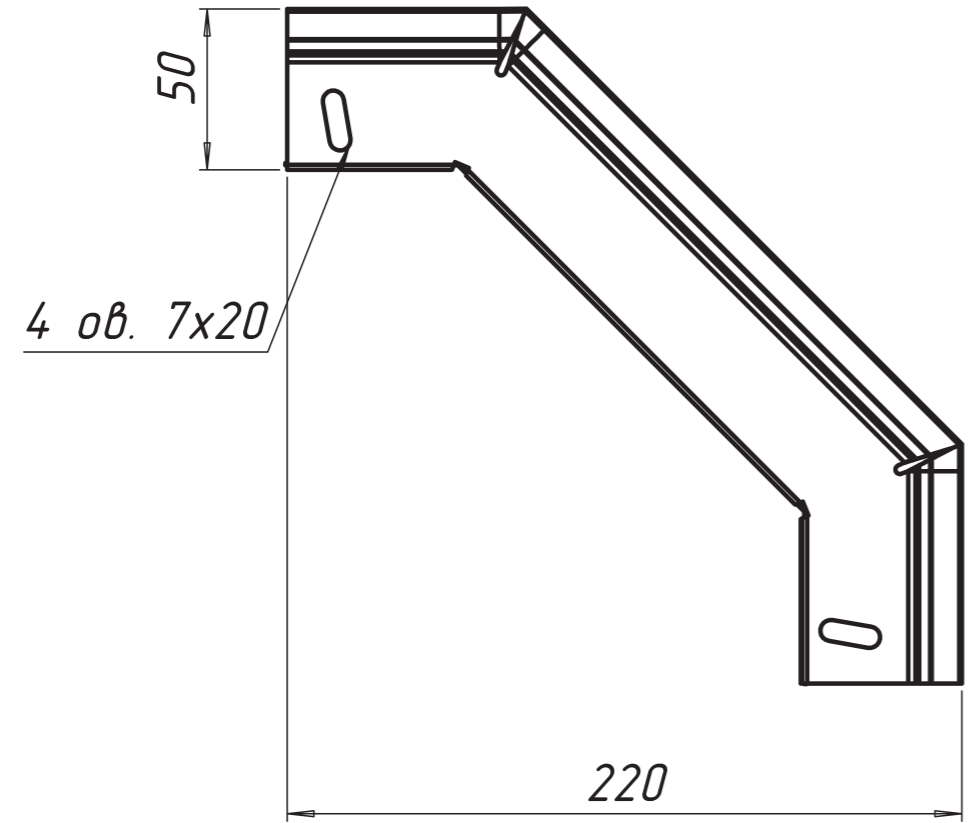


√ Ra 12,5 (√)

УВЕ90501506



1 *Размеры для справок.
2 H14, h14, ± $\frac{IT14}{2}$.

				УВЕ90501506				
Изм.	Лист	№ докум.	Подп.	Дата	Угол вертикальный 90°	Лит.	Масса	Масштаб
Разраб.	Чекалкина						-	-
Проб.						Лист	Листов	1
Т.контр.						000 "ПК МКТ"		
Н.контр.								
Утв.								

Перв. примен.
Справ. №
Подп. и дата
Инв. № дцкл.
Взам. инв. №
Подп. и дата
Инв. № подл.